

[对于TKE串行无极电控系统]

TKE-U 主控模块 TKE-DO 输出模块 TKE-DI 输入模块

型号: TKE-U
型号: TKE-DO
型号: TKE-DI

感谢您购买本系统设备。使用前请仔细阅读本使用说明书。另外，整个系统的处理请参考技术手册。为了安全使用，使用以下符号和指示表示注意事项，请务必遵守。

警告 该指示表示不正确的操作可能会导致损坏或人身危险。

注意 该指示表示操作不当 仅可能导致人身伤害或财产损失。

警告 系统安全性的考虑，本系统属于一般工业用途，对于安全设备、事故预防系统等对安全性要求较高的用途，并不适用。警告安装或更换作业前，请务必关闭系统电源。

注意 模块电源使用主控板TKE-U内部电源，无需额外电源。远离高压线和电源线，尽管本系统具有较高的噪声容限，但传输线电缆应远离高压线和电源线。

连接器连接、端子连接：请勿将金属屑放入连接器内。考虑电缆长度等，以免连接器脱落。接线错误会损坏设备。请在以下材料中规定的规格和条件下使用本系统。

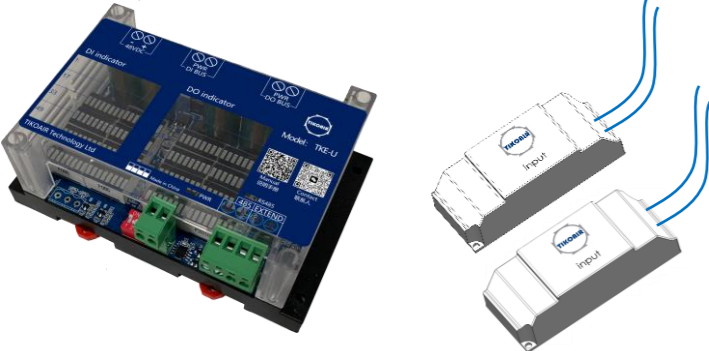
特征

- TKE电控系统是一种省配线的电气控制系统，可轻松连接到各公司的PLC，并支持现场地址拨码设置功能。
- 作为该系统的小型功能模块的混合IC（模块）在空间效率和集成容易性方面非常出色。
- 输出模块是将来自控制单元的信号转换为串行并行信号并输出为(NPN)晶体管输出的输出模块。
- 输入模块是将来自外部的开关信号（NPN）转换为串行并行信号并通过主机传输到PLC系统。
- 具有输出稳压功能，确保模块输出驱动负载。
- 两条传输线同时兼顾了电源传输和信号控制功能。
- 两条传输线不分正负极，避免了接线错误引起的损坏和功能不达。

外型

TEK-U外形

TEK-DI/DO外形



条件

一般使用条件:

内容:	要求:
主板工作电源:	DC 36~48V +15% -10%
单块主板I/O数量:	64位信号输入+64位信号输出
输出电源:	DC 24V +15% -10%
输出负载最大功率:	5w
输出模块信号:	支持1位输出
输入供电电源:	DC 24V +15% -10%
输入模块信号:	支持1位输入
工作温度范围:	0~+50°C
保存温度:	-20~70°C
工作湿度范围:	35~85%RH 无结露
大气环境:	无腐蚀性气体
耐冲击:	100m/s ²
绝缘电阻:	外部端子与外壳之间20MΩ以上
耐电压:	外部端子与外壳之间AC1000V 1分钟
抗噪性:	1200Vp-p (脉冲宽度1μs)

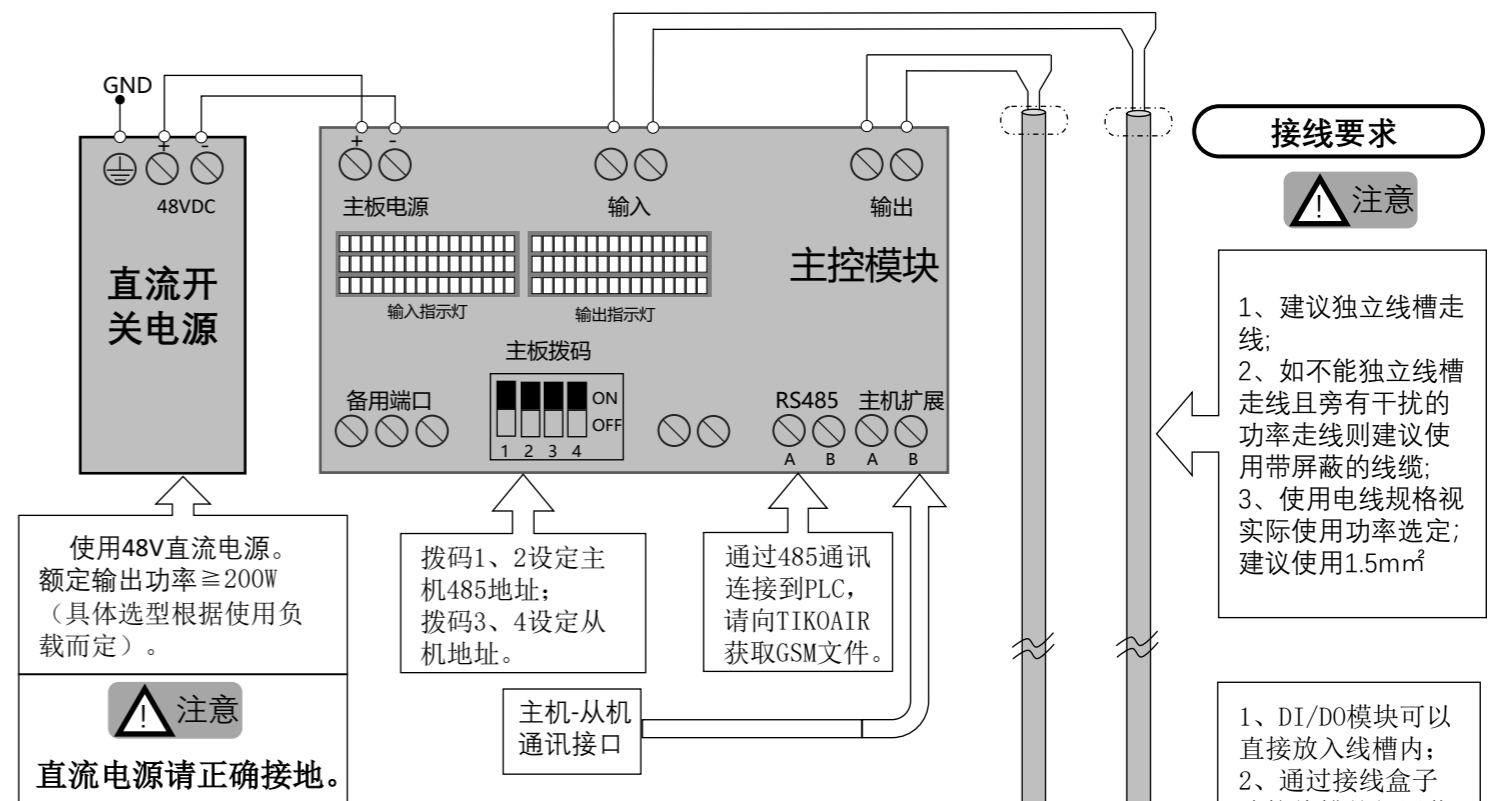
性能条件:

内容:	要求:
上位机与主控模块之间	
通讯方式:	RS485 MODBUS RTU 通信协议
传输方式:	半双工异步串行通讯方式
波特率:	9600bps

内容:	要求:
主控模块与输入输出模块之间	
传输方式:	电力载波通讯
控制方式:	主从模式，输出驱动器工作在从机状态
传输距离:	最大200m
传输点数:	64输入+64输出(1块主板)

以上数值基于传输速率为9600bps时数值。

接线原理图

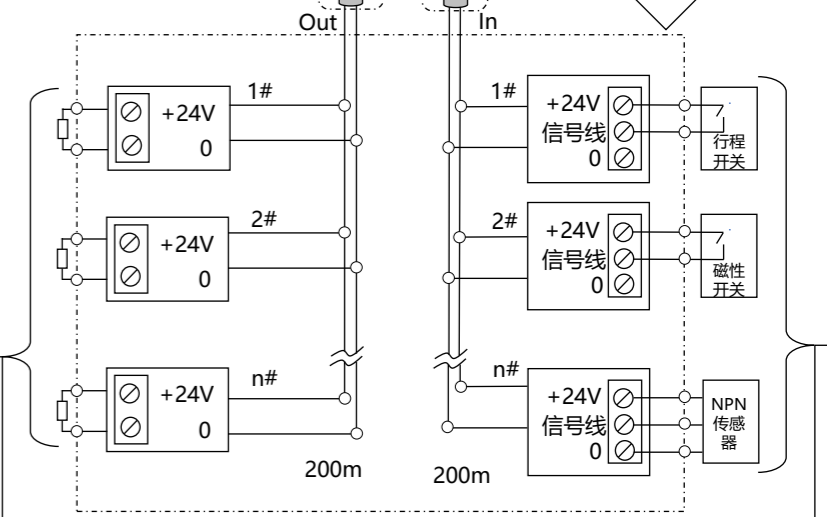


模块连接示意图

- 1、示意图中电线、电缆采用常规线材。
- 2、根据实际负载大小选择直流电源功率。
- 3、根据实际负载大小选择线缆规格。

警告 请按说明书正确连接线路，否则可能导致损坏及危险。

- 输出控制对象：电磁阀、继电器线圈、开关信号等；
- 电源：24VDC；
- 最大负载功率：5w；
- 输出模块具有稳压输出功能。



指示灯说明

TKE-U主控模块:

- 红灯：主板电源输入；绿灯闪烁：通讯正常。
- 输入指示灯：对应该主板的1-64位输入信号；输出指示灯：对应该主板的1-64位输出信号。

TKE-DI输入模块:

- 红灯：输入信号状态，常亮有信号，熄灭没信号；
- 绿灯常亮：通讯正常；绿灯闪烁：没接收到主机信号。

TKE-DO输出模块:

- 红灯：输出负载状态，常亮输出24V，熄灭输出0V；
- 绿灯常亮：通讯正常；绿灯闪烁：没接收到主机信号。

接线说明



- 松开防尘盖两个螺丝后，通过螺丝固定输入端接线，可外接近开关/磁性开关/光电开关/手动输入信号等。
- 输入点采用晶体管输入，反应快捷，供电电源为24VDC。
- 输入模块自带传输引线：蓝色2*24号线*80mm长。
- 取下引线端的防尘盖可以进行拨码地址设定操作。具体见下拨码地址表。
- 松开防尘盖两个螺丝后，通过螺丝固定输出端接线，可外接气动电磁阀，中间继电器驱动电源等。
- 输出点采用晶体管稳压输出，最大输出功率为24VDC-5W。
- 输出模块自带传输引线：蓝色2*24号线*80mm长。
- 取下引线端的防尘盖可以进行拨码地址设定操作。具体见下拨码地址表。

地址设定

- 注意** 1、请断电下改变拨码地址，重新上电后地址生效；
2、通电情况下拨码，不能使得系统地址生效。



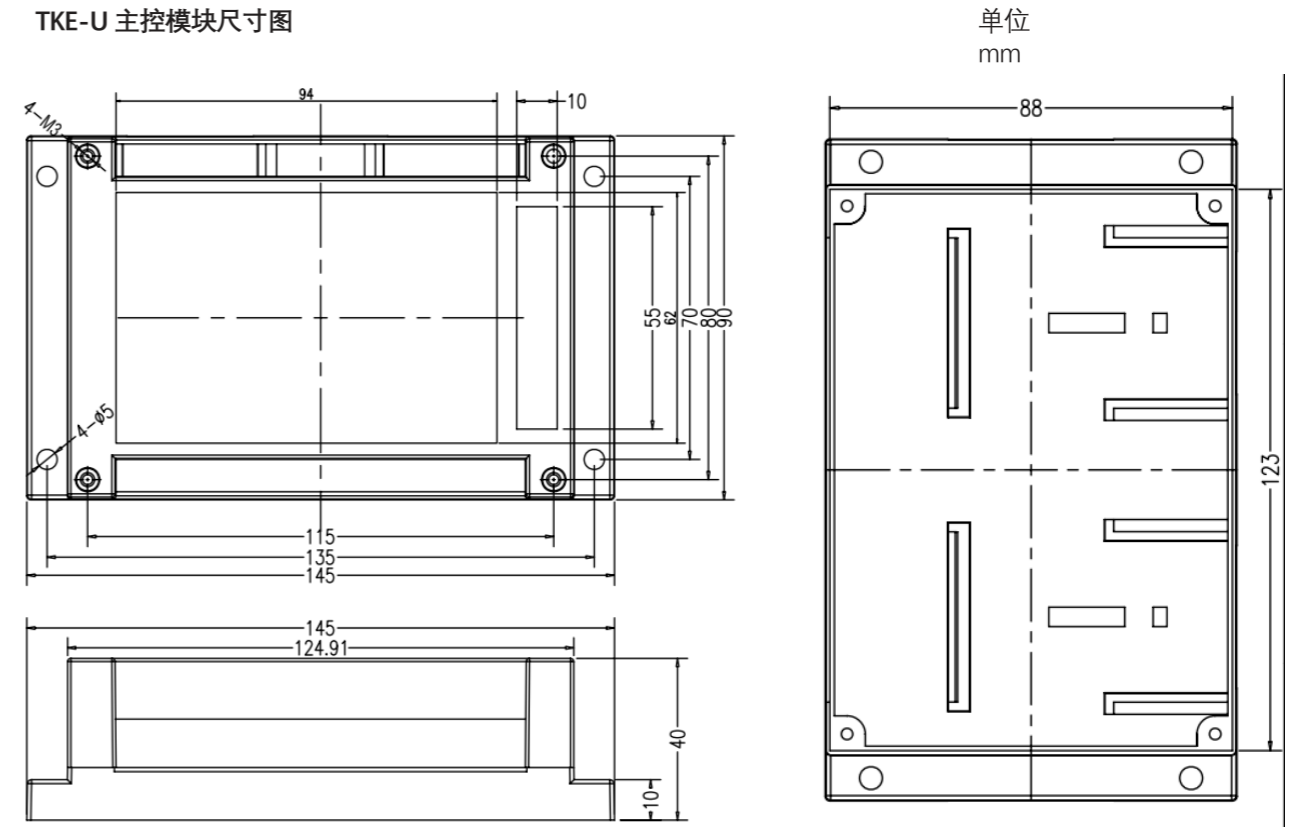
TKE-DI/DO输入输出模块，拨码地址表：

地址	拨码开关	地址	拨码开关	地址	拨码开关
1	\	23	235	45	346
2	1	24	1235	46	1346
3	2	25	45	47	2346
4	12	26	145	48	12346
5	3	27	245	49	56
6	13	28	1245	50	156
7	23	29	345	51	256
8	123	30	1345	52	1256
9	4	31	2345	53	356
10	14	32	12345	54	1356
11	24	33	6	55	2356
12	124	34	16	56	12356
13	34	35	26	57	456
14	134	36	126	58	1456
15	234	37	36	59	2456
16	1234	38	136	60	12456
17	5	39	236	61	3456
18	15	40	1236	62	13456
19	25	41	46	63	23456
20	125	42	146	64	123456
21	35	43	246		
22	135	44	1246		

“拨码开关”1-6位对应数字拨到NO方向，其他数字不动

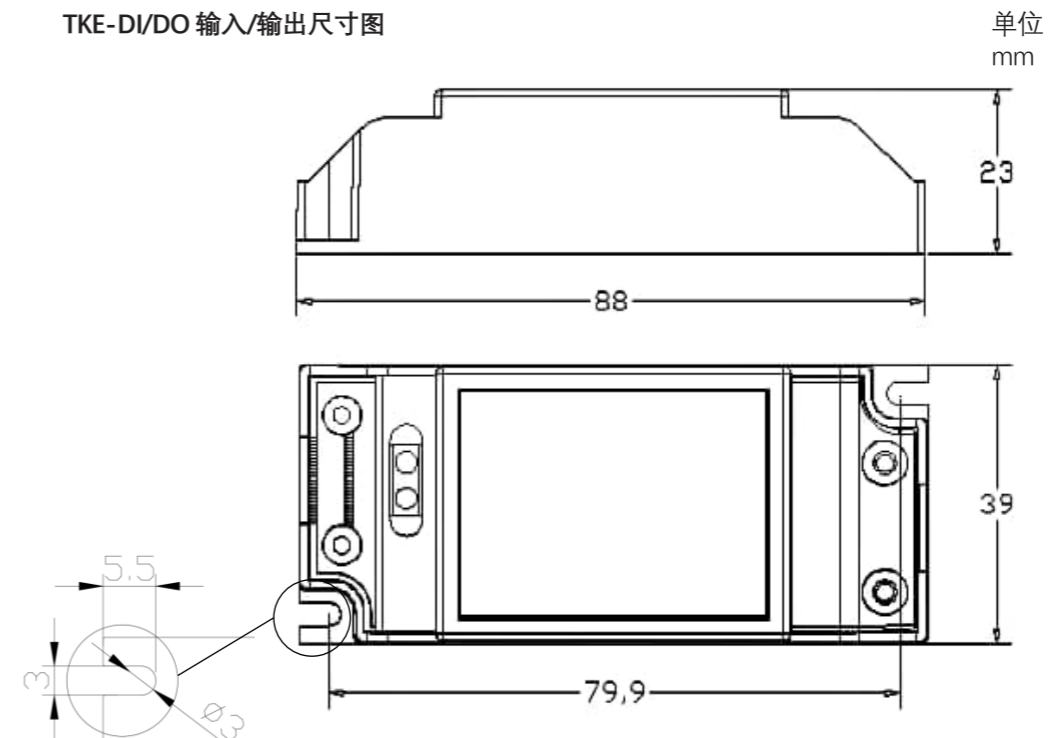
主控模块尺寸图

TKE-U 主控模块尺寸图



输入/输出模块尺寸图

TKE-DI/DO 输入/输出尺寸图



琛拓科技（佛山）有限公司

地址：佛山市南海区狮山镇罗村朗沙高新科技园一楼
电话/传真：13068617598/13927795968、0757-86236391
邮箱：sales@tikoair.com
网站：www.tikoair.com



请注意，本文档的内容如有更改，恕不另行通知。

操作手册

产品公众号

技术服务